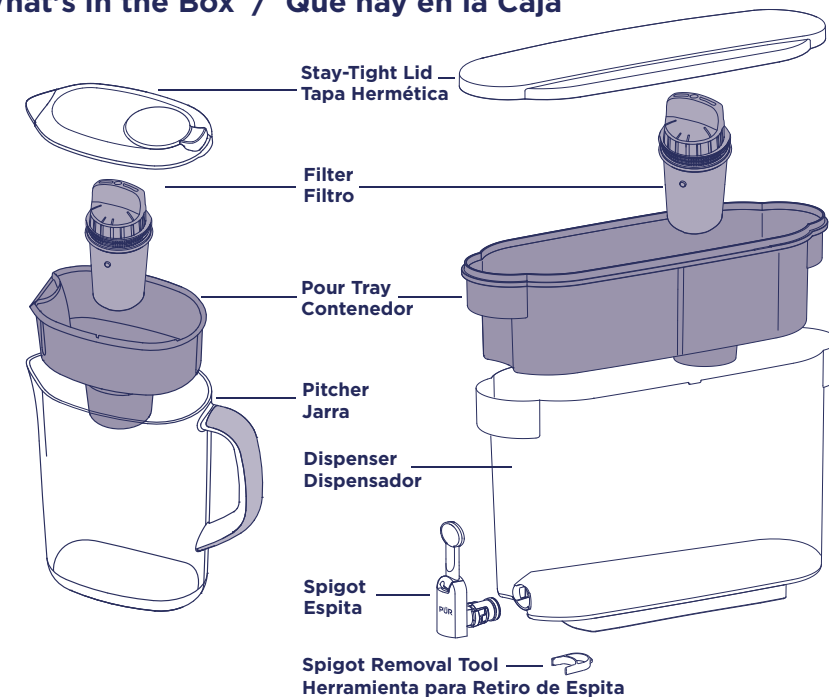


What's in the Box / Qué hay en la Caja



PUR Pitchers and Dispensers are dishwasher safe and BPA free. Los Dispensadores y Jarras PUR son seguros para lavavajillas y libres de BPA.

Filter Life Calendar **Cling** is provided in models without filter change light. **Calendario de Vida Útil del Filtro** se proporciona en modelos sin luz de cambio de filtro.

Genuine PUR Filters

Genuine PUR Filters are the only filters certified for use in PUR Systems. Protect yourself and your family by using Genuine PUR Replacement Filters that are thoroughly tested, certified and guaranteed to perform as indicated.



Filtros PUR Originales

Los Filtros PUR Originales son los únicos filtros certificados para su uso en Sistemas PUR. Protéjase a usted y a su familia utilizando Filtros de Reemplazo PUR Originales que son probados exhaustivamente, certificados y garantizados para funcionar como se indica.



For best performance, replace filter with a Genuine PUR Filter every 2 months. Para un mejor rendimiento, cambie el filtro por un Filtro PUR Original cada 2 meses.



Technical Specifications

Technical Specifications	PPF900Z™ Included with system.	PPF951K™ Certified with system, sold separately.
Filter Capacity*	40 gallons (151 liters) up to 1-2 months	40 gallons (151 liters) up to 1-2 months
Rated Service Flow	Not Applicable	Not Applicable
Maximum Water Temperature	82°F (28°C)	82°F (28°C)
Minimum Water Temperature	34°F (2°C)	34°F (2°C)

*For system to perform as shown in the Performance Data Sheet, it is necessary to replace the filter when it exceeds filter capacity.

Testing was performed under standard laboratory conditions, actual performance may vary. The contaminants or other substances reduced by this water filter are not necessarily in all users' water. Do not use with water that is microbiologically unsafe, or of unknown quality, without adequate disinfection before or after the system. Individuals requiring water of certain microbiological purity should consult their physician.

*Reducción de plomo certificada por WQA. Por favor visite www.wqa.org para obtener más información.

PUR does not filter microbes. PUR no filtra microbios.

Especificaciones Técnicas

Especificaciones Técnicas	PPF900Z™ Incluido con el sistema	PPF951K™ Certificado con el sistema, se vende por separado.
Capacidad del Filtro*	40 galones (151 litros) hasta 1-2 meses	40 galones (151 litros) hasta 1-2 meses
Flujo de Servicio Nominal	No Aplica	No Aplica
Temperatura Máxima del Agua	82°F (28°C)	82°F (28°C)
Temperatura Mínima del Agua	34°F (2°C)	34°F (2°C)

*Para que el sistema funcione como se muestra en la Hoja de Datos de Rendimiento, es necesario reemplazar el filtro cuando se excede la capacidad del filtro.

Las pruebas se realizaron bajo condiciones estándares de laboratorio, el rendimiento real puede variar. Los contaminantes u otras sustancias reducidas por este filtro de agua no se encuentran necesariamente en el agua de todos los usuarios. No use con agua que sea microbiológicamente insegura, o de calidad desconocida, sin desinfectar adecuadamente antes o después del sistema. Las personas que requieran consumir agua de cierta pureza microbiológica específica deben consultar a su médico.

*Reducción de plomo certificada por WQA. Por favor visite www.wqa.org para obtener más información.

Los filtros de reemplazo se pueden comprar en la mayoría de las tiendas.

www.PUR.com

Questions? We're here to help.
¿Preguntas? Estamos aquí para ayudar.

Visit Visitar: www.PUR.com/help

www.PUR.com/contact-us
1-800-PUR-LINE (1-800-787-5463)



We want to hear your opinion. Write a product review of your new pitcher or dispenser online. Queremos escuchar su opinión. Escriba una reseña de producto en línea de su nueva jarra o dispensador.



© 2022 All rights reserved. / Todos los derechos reservados.
Distributed by Kaz USA, Inc., a Helen of Troy Company, 400 Donald Lynch Boulevard, Marlborough, MA 01752.
PUR* is a trademark of Helen of Troy Limited. / PUR* es una marca comercial de Helen of Troy Limited.
www.PUR.com

16NOV21 P/N: A007282R0

Thank you for choosing
Gracias por elegir



PUR PITCHER/DISPENSER OWNER'S MANUAL
MANUAL DEL PROPIETARIO DE JARRA/DISPENSADOR PUR

PUR DOES NOT FILTER MICROBES.
PUR NO FILTRA MICROBIOS.

Cleaner water starts now.

Your PUR filter is the right choice for superior filtration.

Agua más limpia desde ahora.

Su filtro PUR es la opción correcta para una filtración superior.

Helen of Troy Creative Department Artwork Specifications

Brand: PUR
Category: Water Filtration
Model: PPT700 Series PPT001, PPT003, PPT004 Series DS1800 Series
Artwork Part #: A007282R0
Subject: Owner's Manual
Region: US
Flat Size: MM: W x H, IN: W27 x H8.5
Folded Size: MM: L x W x H, IN: L x W9 x H4.25
Scale: 1/1
Material: 50# Offset
Revision: 1
Date: 16NOV21
Release Date: 20NOV21
Re-release Date:

Colors: Dielines (Do not print)				Spot Colors
Cyan 100%	Magenta 100%	Yellow 100%	Black 100%	PMS 2758

Special Instructions:
Gate Fold, then Hard Folds

Quality Requirement of Artwork and Quality Clarification Process of Artwork Printing: Meet Eng-QS-06&02

Helen of Troy Creative Services
Marlborough, MA 01752, USA
+1 508 490 7000



Easy Setup

- Before setup**, remove filter change light, dispenser spigot (if applicable), dishwash or hand wash pitcher, lid and pour tray. (See Product Care).
- Rinse filter** under cold water for 15 seconds.
- Insert filter** into pour tray, push down, twist clockwise and align with lines in pour tray to lock.
- Fill pour tray** with **COLD WATER**. **NEVER** run hot water through the filter as it will damage the filter.
- Activate Filter Change Light** (select models) to tell you when it's time to change your filter. Be sure to reset your filter change light every time you replace your filter.
 - Press and hold the reset button for 5 seconds.
 - Light will flash green.
- Once you begin using the pitcher/dispenser**, appropriate light will flash after water is poured. The light will change from green (filter is working), to yellow (change filter soon) and then to red (change filter now), when it is time to change your filter. Change your filter when the light turns red.

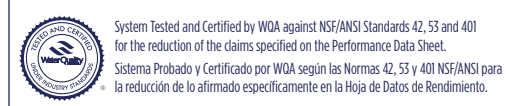
Enjoy your PUR water!

Instalación Fácil

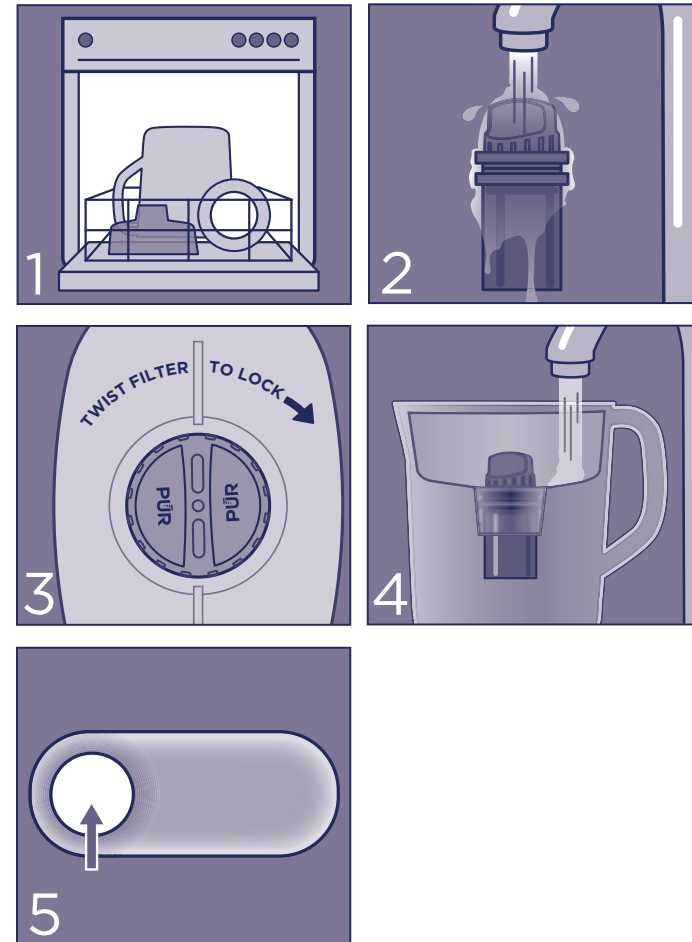
- Antes de instalar**, retire la luz de cambio de filtro o la espita del dispensador (si aplica), lave a mano o en lavavajillas la jarra, la tapa y el contenedor (Vea Cuidado del Producto).
- Remoje el filtro** en agua fría durante 15 segundos.
- Inserte el filtro** en el contenedor, empuje hacia abajo, gire en el sentido de las manecillas del reloj y alinee con las líneas en el contenedor para cerrar.
- Llene el contenedor** con **AGUA FRÍA**. **NUNCA** pase agua caliente a través del filtro ya que dañará el filtro.
- Active la luz de cambio de filtro** (modelos seleccionados) para saber cuándo es momento de cambiar su filtro. Asegúrese de reiniciar la luz de cambio de filtro cada vez que reemplace el filtro.
 - Presione y mantenga presionado el botón de reinicio durante 5 segundos.
 - La luz parpadeará en verde.
- Una vez que empiece a utilizar su jarra/dispensador**, la luz adecuada parpadeará después de que se vierta agua. La luz cambiará de verde (el filtro está funcionando), a amarillo (cambiar filtro pronto) y luego a rojo (cambiar el filtro ahora). Cambie el filtro cuando la luz cambie a rojo.

¡Disfrute su agua PUR!

Independently Certified / Certificación Independiente



www.PUR.com



Product Care

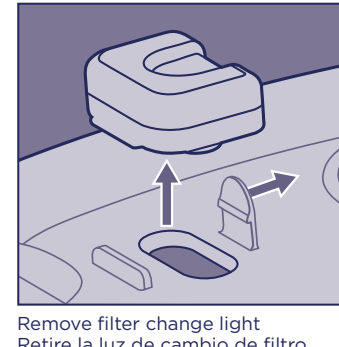
PUR Pitchers and Dispensers are dishwasher safe and BPA free.

- 10 and 11 Cup Pitchers - REMOVE FILTER CHANGE LIGHT BEFORE WASHING.** To remove, turn lid over, pull back on the release tab and lift filter change light housing. To replace, insert front edge of housing and snap back into place.
- 30 Cup Dispenser - REMOVE SPIGOT BEFORE DISHWASHING** using the horseshoe shaped tool on the underside of the dispenser. Insert tool into the two slots on the underside of the spigot, the spigot will then pop out of place. Gently wash spigot by hand, **DO NOT submerge it in water** and replace once dry.
- Filter cold water only. **DO NOT** use with water above 82°F/28°C as this may damage the filter.

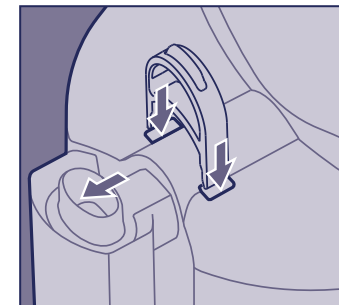
Cuidado del Producto

Las Jarras y Dispensadores PUR Plus son seguros para lavavajillas y libres de BPA.

- Jarras de 10 y 11 Tazas - RETIRE LA LUZ DE CAMBIO DE FILTRO ANTES DE LAVAR.** Para retirar, gire la tapa, tire hacia atrás de la pestaña de liberación y levante la carcasa de la luz de cambio de filtro. Para volver a colocar, inserte el borde frontal de la carcasa y encaje de vuelta en su lugar.
- Dispensador de 30 Tazas - RETIRE LA ESPITA ANTES DE LAVAR EN LAVAVAJILLAS** utilizando la herramienta con forma de herradura en la parte inferior del dispensador. Inserte la herramienta en las dos ranuras en la parte inferior de la espita, la espita saldrá de su lugar. Con cuidado, lave a mano la espita, **NO la sumerja en agua** y vuelva a colocar una vez seca.
- Filtre sólo agua fría. **NO** lo use con agua por encima de 28°C/ 82°F, ya que esto puede dañar el filtro.



Remove filter change light
Retire la luz de cambio de filtro



Remove spigot
Retire la espita

Warranty

Kaz (Warrantor), warrants your PUR Pitcher (PPT700X', CR100X', DS1800X', PPT001X', PPT003X', PPT004X') for ninety (90) days from the date of purchase, and the filter for thirty (30) days, against all defects in materials and workmanship, when used in compliance with the Owner's manual. If the PUR Pitcher or filter proves to be defective within this allotted time, call **1-800-PUR-LINE (1-800-787-5463)** Monday-Friday from 9:00AM to 5:00PM EST.

The Warrantor assumes no responsibility for incidental or consequential damages, or damages arising out of the misuse of the product or the use of unauthorized parts, so the above limitations or exclusions may not apply to you. This warranty gives you specific legal rights, and you may have other legal rights which vary from state to state. System complies with local regulations. For assistance, please contact us at: **1-800-PUR-LINE (1-800-787-5463)** or visit **PUR.com/help**.

Garantía

Kaz (Garante), garantiza su Jarra PUR (PPT700X', CR100X', DS1800X', PPT001X', PPT003X', PPT004X') por noventa (90) días a partir de la fecha de compra, y el filtro por treinta (30) días, contra todos los defectos en materiales y mano de obra, cuando se utiliza en conformidad con el Manual del Propietario. Si la Jarra PUR o el filtro resultara defectuoso dentro de este tiempo asignado, llame al **1-800-PUR-LINE (1-800-787-5463)** Lunes-Viernes de 9:00AM a 5:00PM EST. El Garante no asume ninguna responsabilidad por daños incidentales o consecuentes, por daños causados por uso indebido del producto o de partes no autorizadas, por lo que las limitaciones o exclusiones anteriores pueden no aplicarse a usted.

Esta garantía le otorga derechos legales específicos y usted puede tener otros derechos que varían de estado a estado. El sistema cumple con las regulaciones locales. Para obtener ayuda, por favor contáctenos al: **1-800-PUR-LINE (1-800-787-5463)** o visite **PUR.com/help**.

www.PUR.com

Performance Data Sheet

For Pitchers Model Nos. PPT700X', CR100X', DS1800X', PPT001X', PPT003X', PPT004X' and Replacement Filter Model Nos. PPF900Z™ (included with system) and PPF951K™™ (sold separately). These systems have been tested according to NSF/ANSI 42, 53 and 401 for reduction of the substances listed below. The concentration of the indicated substances in water entering the system was reduced to a concentration less than or equal to the permissible limit for water leaving the system, as specified in NSF/ANSI 42, 53 and 401.

Performance Data Sheet	PPF900Z™ Incluido con el sistema.	PPF951K™ Certificado con el sistema, se vende por separado.	NSF/ANSI Standard Requirements			
			PUR Reduction data	Overall % Reduction	Influent challenge concentration (mg/L)	% Reduction Requirement ¹ Maximum permissible product water concentration (mg/L)

Substance	Overall % Reduction	Influent challenge concentration (mg/L)	% Reduction Requirement ¹
Lead (ppb.5)	Not Certified	99.3%	0.15 ± 10%
Lead (ppb.5)	Not Certified	98.5%	0.15 ± 10%

Chlorine (taste & odor)	97.5%	97.5%	2.0 mg/L ± 10%	≥50%
Nominal Particulate (Class I) (Class I particles 0.5 to <1µm)	Not Certified	96.8%	At least 10,000 particles/mL	≥85%
Nominal Particulate (Class II particles 50 to 80µm)	99.6%	Not Certified	At least 1,000 particles/mL	≥85%
Zinc	63.3%	92.7%	10 mg/L ± 10%	5 mg/L

Atrazine	Not Certified	87.2%	0.009 ± 10%	0.003
Benzene	86.4%	>96.8%	0.015 ± 10%	0.005
Cadmium (ppb.5)	90.2%	98.9%	0.03 ± 10%	0.005
Cadmium (ppb.5)	86.7%	>99.3%	0.03 ± 10%	0.005
Carbon Tetrachloride	Not Certified	>96.8%	0.015 ± 10%	0.005
Copper (ppb.5)	85.7%	99.3%	3.0 ± 10%	1.3
Copper (ppb.5)	90.1%	95.9%	3.0 ± 10%	1.3
Ethylbenzene	96.2%	96.2%	2.1 ± 10%	0.7
Mercury (ppb.5)	96.5%	>96.4%	0.006 ± 10%	0.002
Mercury (ppb.5)	88.8%	>96.4%	0.006 ± 10%	0.002
Methoxychlor	81.1%	Not Certified	0.12 ± 10%	0.04
Tetrachloroethylene	92.5%	Not Certified	0.015 ± 10%	0.005
Toluene	89.4%	89.40%	3.0 ± 10%	1
Simazine	Not Certified	>98.3%	0.012 ± 10%	0.004
Xylene	87.6%	87.6%	30 ± 10%	10

Bisphenol A	Not Certified	>99.0%	0.002 ± 20%	0.0003
Estroge	Not Certified	>96.3%	0.00014 ± 20%	0.00002
Ibuprofen	Not Certified	95.50%	0.0004 ± 20%	0.00006
Linuron	94.5%	Not Certified	0.00014 ± 20%	0.00002
Naproxen	Not Certified	>96.8%	0.00014 ± 20%	0.00002
Nonyl Phenol	Not Certified	>95.8%	0.0004 ± 20%	0.00002
Phenyltin	Not Certified	>95.8%	0.002 ± 20%	0.00003
Trimethoprim	94.3%	Not Certified	0.00014 ± 20%	0.00002

¹ NSF Standard 401 has been deemed as "incident contaminants/emerging compounds." Incident contaminants are those compounds that have been detected in drinking water supplies at trace levels. While occurring at only trace levels, these compounds can affect the public acceptance/perception of drinking water quality.

² Available Colors: X = B (Beige), L (Pearl), I (Lime), N (Indigo Ink), O (Ocean), P (Black), C, Z, or W (Classic White), K (Clear).

PUR does not filter microbes.

Hoja de Datos de Rendimiento

Para Jarras Modelo No. PPT700X', CR100X', DS1800X', PPT001X', PPT003X', PPT004X' y Filtro de Reemplazo Modelo No. PPF900Z™ (incluido con el sistema) y PPF951K™™ (se vende por separado). Estos sistemas han sido probados según las Normas NSF/ANSI 42, 53 y 401 para la reducción de las sustancias mencionadas a continuación. La concentración de las sustancias indicadas en el agua que entra en el sistema se redujo a una concentración menor o igual al límite permisible para el agua que sale del sistema, tal como se especifica en las Normas NSF/ANSI 42, 53 y 401.

Hoja de Datos de Rendimiento	PPF900Z™ Incluido con el sistema.	PPF951K™ Certificado con el sistema, se vende por separado.	Información de Reducción PUR		Requerimientos de los Estándares NSF/ANSI	
			% de Reducción Total	% de Reducción Total	Concentración en el agua alfluente (mg/L)	% de Reducción Requerido ¹ Máxima concentración permisible del producto en el agua (mg/L)

Sustancia	% de Reducción Total	% de Reducción Total	Concentración en el agua alfluente (mg/L)	% de Reducción Requerido ¹
Piom (ppb.5)	No Certificado	99.3%	0.15 ± 10%	0.005
Piom (ppb.5)	No Certificado	98.5%	0.15 ± 10%	0.005

Cloro (Sabor y Oloro)	97.5%	97.5%	2.0 mg/L ± 10%	≥50%
Partículas Nominales (Clase I) (Clase I partículas 0.5 to <1µm)	Not Certificado	96.8%	Por lo menos 10,000 partículas/mL	≥85%
Partículas Nominales (Clase II partículas 50 to 80µm)	99.6%	No Certificado	Por lo menos 1,000 partículas/mL	≥85%
Zinc	63.3%	92.7%	10 mg/L ± 10%	5 mg/L

Atrazina	Not Certificado	87.2%	0.009 ± 10%	0.003
Benceno	86.4%	>96.8%	0.015 ± 10%	0.005
Cadmio (ppb.5)	90.2%	98.9%	0.03 ± 10%	0.005
Cadmio (ppb.5)	86.7%	>99.3%	0.03 ± 10%	0.005
Tetracloruro de carbono	No Certificado	>96.8%	0.015 ± 10%	0.005
Cobre (ppb.5)	85.7%	99.3%	3.0 ± 10%	1.3
Cobre (ppb.5)	90.1%	95.9%	3.0 ± 10%	1.3
Etilbenceno	96.2%	96.2%	2.1 ± 10%	0.7
Mercurio (ppb.5)	96.5%	>96.4%	0.006 ± 10%	0.002
Mercurio (ppb.5)	88.8%	>96.4%	0.006 ± 10%	0.002
Metoxicloro	81.1%	No Certificado	0.12 ± 10%	0.04
Tetracloroetileno	92.5%	No Certificado	0.015 ± 10%	0.005
Tolueno	89.4%	89.40%	3.0 ± 10%	1
Simazina	No Certificado	>98.3%	0.012 ± 10%	0.004
Xileno	87.6%	87.6%	30 ± 10%	10

Bisfenol A	Not Certified	>99.0%	0.002 ± 20%	0.0003
Estroge	Not Certified	>96.3%	0.00014 ± 20%	0.00002
Fenitoína	Not Certified	>95.8%	0.002 ± 20%	0.00003
Ibuprofeno	Not Certified	95.50%	0.0004 ± 20%	0.00006
Linuron	94.5%	Not Certified	0.00014 ± 20%	0.00002
Naproxeno	Not Certified	>96.8%	0.00014 ± 20%	0.00002
Nonilfenol	Not Certified	>95.8%	0.0004 ± 20%	0.00002
Trimetoprim	94.3%	Not Certified	0.00014 ± 20%	0.00002

¹ La Norma NSF 401 ha sido considerada como "compuestos emergentes/contaminantes incidentales." Los contaminantes incidentales son aquellos compuestos que se han detectado en los suministros de agua potable a niveles detectables. Mientras que ocurren solo a niveles detectables, estos compuestos pueden afectar la aceptación/percepción pública de la calidad del agua potable.

² Colores Disponibles: X = B (Beige), L (Pearl), I (Lime), N (Tinta Indigo), O (Océano), P (Negro), C, Z, or W (Blanco Clásico), K (Clear).

PUR no filtra microbios.

www.PUR.com